

Tafelwasseranlage

GROHE Blue

Die Lösung für Teeküchen und Privathaushalte

Die GROHE Blue Tafelwasseranlage filtert das Leitungswasser in einem All-In-One Filtersystem. Anschließend können Sie kaltes stilles, mit wenig oder mit viel Kohlensäure versetztes Wasser genießen.

Dabei müssen Sie nicht auf Ihr normales kaltes oder heißes Wasser verzichten. Die Armatur ermöglicht die Entnahme des sprudelnden Wassers zusätzlich zu Ihrem normalen Leitungswasser. GROHE gewährt 5 Jahre Herstellergarantie.



U- Wasserhahn, Karaffe, CO2 Kartusche, Filter und Karbonisator

Filtersystem

- 4-Stufen All-In-One Filtersystem (Sediment-, Aktivkohle-, Feinpartikelfilter, Ionentauscher)
- Filter Kapazität: 600, 1.500, 3.000 Liter

Wasserentnahme

- gekühltes, gefiltertes Wasser: still, mit wenig CO2, mit viel CO2 versetzt.

Wasserhahn Formen

- C-Auslauf
- U-Auslauf

Material Wasserhahn

- chrom
- Edelstahl gebürstet (supersteel)



Wasserhahn C-Auslauf



Tafelwasseranlagen

GROHE Blue - Technische Daten

Elektrische Daten Kühler-Karbonator

- Anschluss: Wandsteckdose mit Schutzleiter, über eine 10-A-Sicherung abgesichert
- Max. Leistungsaufnahme: 370W
- Stand-by-Verlustleistung: < 2,5W
- Sicherheitsabschaltung Pumpe: ca. 4 Min

Technische Daten

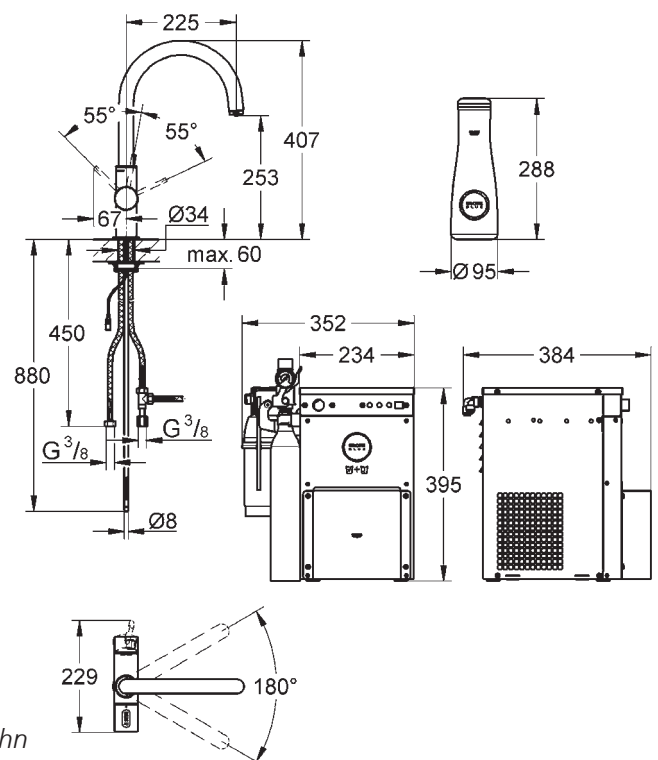
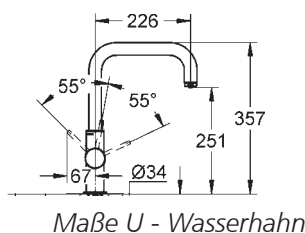
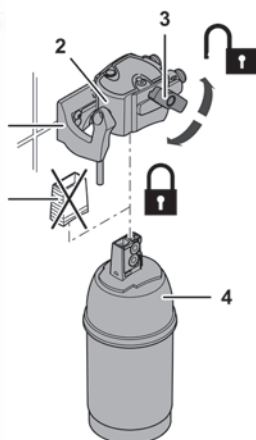
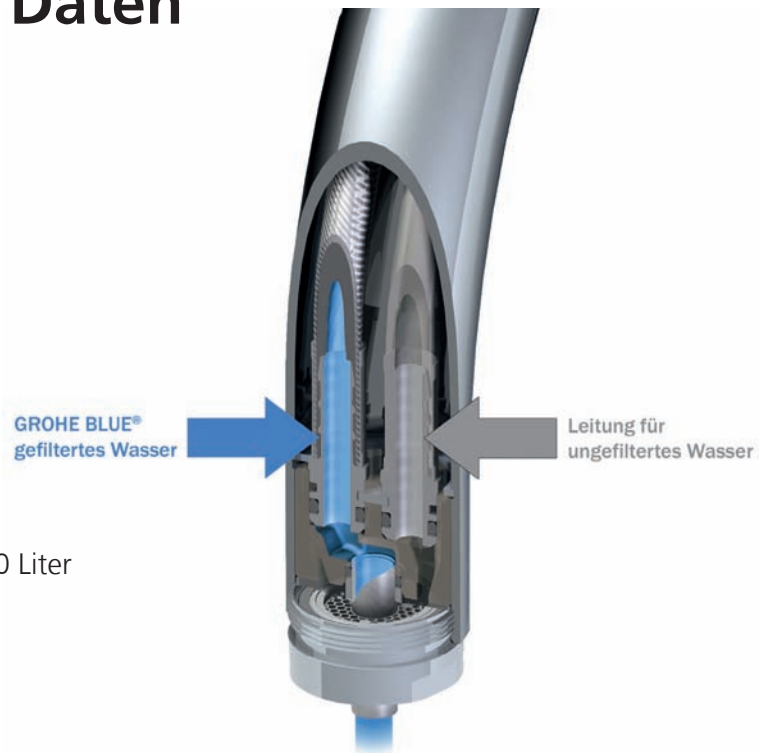
- Inhalt gekühltes Wasser im Kühler-Karbonator: 0,8Liter
- Fließdruck: min. 0,5bar/empfohlen 1 – 5bar
- Systembetriebsdruck: max. 5bar
- Prüfdruck der Armatur: 16bar
- Einstellbarer Bypass, Werkseinstellung: 30%
- Filterkapazität bei 14 – 17°KH: max. 600 / 1.500 / 3.000 Liter bzw. nach 12 Monaten

Durchfluss bei 3bar Fließdruck

- Armatur (Leitungswasser): ca. 8l/min
- Kühler-Karbonator: ca. 2l/min
- Umgebungstemperatur: 4 – 30°C

Temperatur

- Warmwassereingang Armatur: max. 70°C / empfohlen (Energieeinsparung): 60°C
- Temperatur des gekühlten Wassers: ca. 5 – 10°C





GROHE Blue Preisliste

alle Preise zzgl. MwSt.

GROHE Blue Pure (ohne CO2 / ohne Kühlung)

C- oder U-Wasserhahn, Filter (600 l),
Elektronik & Karaffe

Blue Pure chrom 645,- €
Blue Pure supersteel 840,- €

Blue Pure mit Filter 1.500 l Aufpreis: 40,- €
Blue Pure mit Filter 3.000 l Aufpreis: 95,- €



GROHE Blue (mit CO2)

C- oder U-Wasserhahn, Filter (600 l),
Elektronik, Kühler & Karaffe

Blue chrom 2265,- €
Blue supersteel 2805,- €

Blue mit Filter 1.500 l Aufpreis: 40,- €
Blue mit Filter 3.000 l Aufpreis: 95,- €



Zubehör & Service

Wechselfilter 600 l 75,- €
Wechselfilter 1.500 l 115,- €
Wechselfilter 3.000 l 170,- €

CO2 Flasche 5kg mit Erstfüllung 140,- €
CO2 Pfandflasche 5kg ohne Füllung 50,- €
CO2 Füllung 35,- €
Flaschenhalterung für CO2 Flasche 12,50 €

Wasser Druckminderer 38,- €
Glas-Karaffe 1 Liter mit Deckel 35,- €
Grohe Blue Wassergläser (6 Stück) 45,- €

